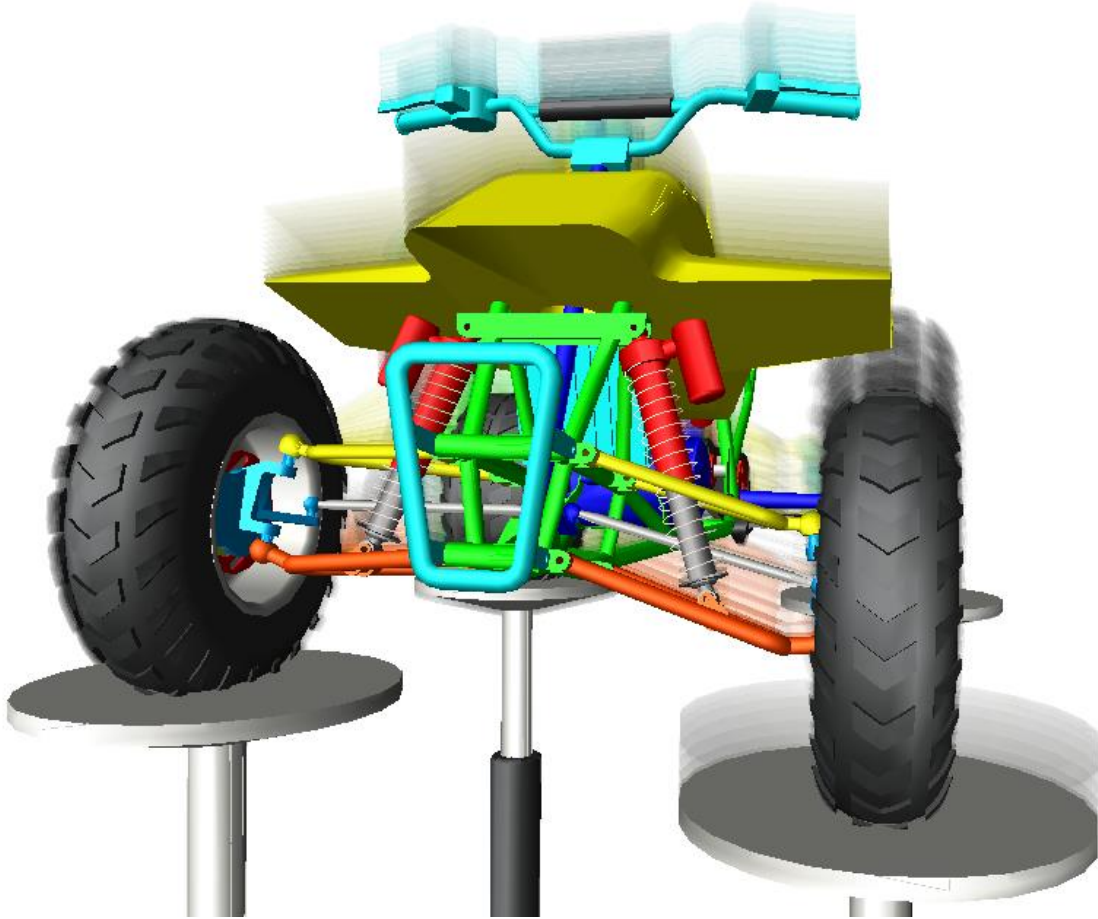
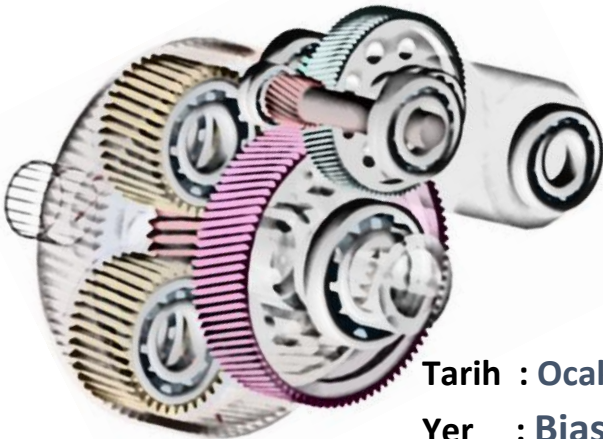


Teorik Anlatım ve Uygulamalar ile

# MAKİNA DİNAMIĞI

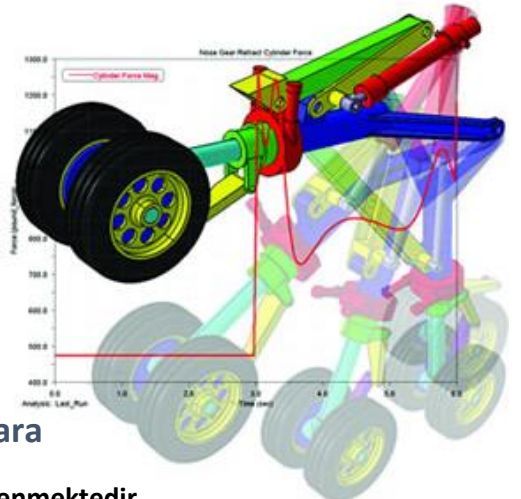


- Akademisyenlere yönelik ve ücretsizdir.
- Eğitim süresi 5 gündür:
  - 2 gün Teorik Konu Anlatımı – Prof. Dr. Eres SÖYLEMEZ / ODTÜ
  - 3 gün **MSC Adams** ile Uygulama Eğitimi – Hünkâr Kemal YURT / Bias Mühendislik



Tarih : Ocak / Şubat 2015

Yer : Bias Mühendislik, Ankara



## Kapsam:

Makine Teorisi Derneği ve Bias Mühendislik birlikteliği tarafından düzenlenen **Teorik Konu Anlatımı ve Uygulamalar ile Makina Dinamiği Eğitimi** ile; MSC Adams yazılımının altyapısını oluşturan temel konuların, analitik ve nümerik uygulamalar ile katılımcılara aktarılması amaçlanmaktadır.

Düzenlenecek olan eğitim; 2 gün teorik konu anlatımı, 3 gün MSC Adams eğitimi ve uygulamalar olmak üzere toplamda 5 gün sürmektedir.

Eğitim kapsamında; makine dinamiğine ilişkin teorik konular Prof. Dr. Eres SÖYLEMEZ tarafından anlatılacaktır. Teorik anlatımın ardından, MSC Adams ara yüz eğitimi ve uygulamaları Hünkâr Kemal YURT tarafından gerçekleştirilecektir.

Eğitim, Bias Mühendislik – Ankara Odtü Teknokent ofisinde gerçekleştirilecektir.

## Eğitim İçeriği:

- Teorik Konu Anlatımı:
  - Temel Kavramlar
  - Serbestlik Derecesi, Bağımlı ve Bağımsız Değişkenler, İlişki Denklemleri
  - Kinematik Analiz
  - Dinamik Analiz; Kütle Matrisi ve Dış Kuvvetler
  - Dinamik Analiz; Hareket Denklemi
  - Statik Denge Konumu ve Tersine Dinamik
  - Hareket Denklemlerinin Sayısal İntegrali
  - Kritik Konular
- MSC Adams Uygulama Eğitimi:
  - MSC Adams Ara Yüz Tanıtımı
  - Serbestlik Derecesi Kavramı
  - Sınır Şartları Modellenmesi
  - Dış Yüklerin Modellenmesi
  - Simülasyon Çözücü Parametreleri ve Çeşitleri
  - Parametrik Model Kurma ve DOE Çalışmaları
  - Simülasyon Sonuçlarının İncelenmesi

## Katılım Koşulları:

- Eğitim akademisyenlere yöneliktir.
- Eğitim için herhangi bir ücret talep edilmeyecektir. Ancak yol ve konaklama masrafları katılımcıya aittir.
- Katılım kontenjanı sınırlıdır.
- Detaylı bilgi ve kayıt için lütfen iletişime geçiniz.

*Not – 1: MAKTED üyelerine öncelik verilecektir.*

*Not – 2: Eğitim tarihi; sömestr tatili içerisinde olmak üzere, katılımcıların uygunluğuna göre kesinleştirilecektir.*

## İletişim Bilgileri:

### Hünkâr Kemal YURT

Bias Mühendislik, Odtü Teknokent

Tel : +90 312 210 18 88

Web : [www.bias.com.tr](http://www.bias.com.tr)

e-mail: [hyurt@bias.com.tr](mailto:hyurt@bias.com.tr)